

AE

E a s y

AP

P a s s p o r t

AS

S u p e r i o r

AL

L u x u r y

AC

C o m p a c t

AW

W a t e r C l e a n

AH

H o o d - T y p e

AU

U t e n s i l

AR

R a c k C o n v e y o r

AB

B a r E q u i p m e n t

RESTAURANT



CARATTERISTICHE DI GAMMA

Robustezza, design funzionale e semplicità d'utilizzo. Queste sono le caratteristiche che accomunano le lavaoggetti Aristarco, ideali per il lavaggio di pentole, teglie, ceste e utensili di grandi dimensioni garantendo nel contempo prestazioni elevate e affidabilità assoluta.

Le lavaoggetti della **serie AU**, costruite completamente in acciaio inox, sono dotate di una **carrozzeria a doppia parete coibentata** che le rende estremamente silenziose e termicamente isolate.

Il pannello di controllo, rinnovato nella simbologia e nelle cromie, è di facile impiego, così da agevolare le mansioni dell'utilizzatore.

La vasca di lavaggio, completamente stampata, è dotata di angoli arrotondati per evitare la formazione di sporcizia e per agevolare le operazioni di pulizia di fine giornata. La vasca autopulente convoglia automaticamente ogni residuo verso lo scarico, garantendo un eccellente risultato di lavaggio.

I filtri di superficie, removibili per la pulizia, impediscono l'entrata di sporco e residui di cibo in vasca contribuendo a mantenere l'acqua di lavaggio pulita più a lungo. Inoltre un apposito sfiato superiore elimina rapidamente i vapori che si sviluppano durante il ciclo di lavaggio.

Il sistema di lavaggio e risciacquo è effettuato con bracci rotanti, sia superiori che inferiori, costruiti in tubo di acciaio inox. Questi, sono progettati e realizzati per essere completamente smontabili per facilitarne la pulizia e, conseguentemente, per preservarne la durata nel tempo.

Alla serie AU appartengono, inoltre, le **lavaoggetti compatte** (a carica frontale e a capottina) ciascuna delle quali deriva le proprie caratteristiche rispettivamente dalle gamme AP, AS, AL e AH.

SPECIFICATIONS OF THE RANGE

Sturdy functional design that is easy to use. That's what you get with Aristarco warewashers, ideal for washing pots and pans, baskets and large utensils, guaranteeing high performance and total reliability.

The **AU** utensil washers **range**, entirely made of stainless steel, have a **double-skinned insulated body** that gives them thermal insulation and a complete silence.

The control panel with new signs and colours is easy to use in order to facilitate the user task.

The wash tank is entirely preformed with rounded corners to prevent build-up of dirt and to facilitate daily cleaning operations. The self-cleaning wash tank automatically conveys residues to the drain ensuring an excellent wash performance.

Surface filters can be removed for carrying out cleaning operations and prevent dirt and food residues from entering the tank maintaining washing water clean longer. It moreover features a vent on the top to rapidly eliminate steam generated during the washing cycle.

Rinsing and washing system is based on top and bottom rotating spray arms made of stainless steel tubes. They are designed to be fully removable to facilitate their cleaning and therefore to ensure them a longer life.

The AU line also includes **compact utensil washers** with features from the AP, AS, AL and AH ranges respectively.

CARACTÉRISTIQUES DE LA GAMME

Robustesse, design fonctionnel et simplicité d'usage. Ce sont les caractéristiques qui unissent les lave-batteries Aristarco, idéaux pour le lavage de casseroles, plats, paniers et outils de grandes dimensions tout en assurant des performances élevées et une fiabilité absolue.

Le lave-batteries de la **gamme AU**, complètement réalisée en acier inox, sont dotés d'une **carrosserie à double paroi, isolée** qui les rend extrêmement silencieux et thermiquement isolés.

Le panneau de contrôle, rénové au niveau des symboles et des couleurs, est facilement utilisable de sorte à simplifier les tâches quotidiennes de l'utilisateur.

La cuve de lavage, complètement emboutie, est dotée d'angles arrondis afin d'éviter la formation de saleté et pour faciliter les opérations de nettoyage en fin de journée. La cuve autonettoyante transporte automatiquement tout résidu vers le tuyau de vidange, en garantissant un excellent résultat de lavage.

Les filtres de surface, amovibles pour le nettoyage, empêchent l'entrée de la saleté et des résidus de nourriture dans la cuve en contribuant ainsi à maintenir l'eau de lavage propre plus longtemps. En outre, un orifice d'échappement supérieur élimine rapidement les vapeurs qui se développent pendant le cycle de lavage.

Le système de lavage et de rinçage s'effectue à l'aide de bras tournants, supérieurs et inférieurs, fabriqués en tube d'acier inox. Ils sont projetés et réalisés pour être complètement démontables afin de faciliter leur nettoyage et donc pour en préserver la durabilité.

En outre la série AU comprend les **lave-batteries compacts**, dont les caractéristiques de chacun dérivent respectivement des gammes AP, AS, AL et AH.

EIGENSCHAFTEN DER SERIE

Robuste Bauweise, funktionelles Design und einfache Bedienung, das sind die Eigenschaften, durch die sich die Topfspüler von Aristarco auszeichnen. Diese Geräte sind ideal zum Spülen von Töpfen, Körben und großen Küchenutensilien und garantieren gleichzeitig für hohe Leistung und absolute Zuverlässigkeit.

Die Topfspüler der **Serie AU** bestehen komplett aus Edelstahl, sind mit einer **doppelwandig, isolierten Karosserie** ausgestattet, die sie extrem leise macht und für eine optimale Wärmeisolierung garantiert.

Die Bedienblende mit neu gestalteten Symbolen und neuer Farbgebung ist einfach und intuitiv zu bedienen.

Der Tank ist komplett tiefgezogen, mit abgerundeten Ecken, in denen sich kein Schmutz absetzen kann, sodass sich die Spülmaschine am Ende vom Arbeitstag einfach reinigen lässt. Der selbstreinigende Tank spült alle Essensreste automatisch zum Abfluss und garantiert für ein hervorragendes Spülergebnis.

Die integrierten Wannenfilter, die zur Reinigungszwecken herausgenommen werden können, verhindern, dass Essensreste und Schmutz in den Tank gelangen und helfen, dass das Spülwasser länger sauber bleibt. Über ein Entlüftungsloch oben am Gerät werden die Dämpfe, die sich bei laufendem Spülgang entwickeln, rasch abgeleitet.

Das Wasch- und Klarspülen System besteht aus oben und unten rotierenden Wasch-Nachspülarmlen von Edelstahlrohren gebaut. Die Sprüharme sind so gebaut, dass sie sich zu Reinigungszwecken komplett auseinanderbauen lassen, sodass für eine lange Lebensdauer garantiert sind.

Zur Serie AU gehören außerdem die **kompakten Topfspüler** mit Modellen, die sich durch die gleichen Eigenschaften auszeichnen wie die Serien AP, AS, AL und AH.

CARACTERÍSTICAS DE LA GAMA

Robustez, diseño funcional y facilidad de uso. Éstas son las características que acomunan los lavautensilios Aristarco, ideales para lavar ollas, fuentes, cestos y utensilios de gran tamaño, garantizando a su vez un rendimiento elevado y total fiabilidad.

Los lavautensilios de la **gama AU**, realizados completamente en acero inoxidable, se equipan con **carrocería de doble pared aislada** que los hace muy silenciosos y térmicamente aislados.

El panel de mandos, con iconos y tonalidades renovados, es fácil de usar, para facilitar las tareas del usuario.

Cuba de lavado completamente embutida con ángulos redondeados para evitar la formación de suciedad y para facilitar la limpieza al final del día. La cuba autolimpiante transporta automáticamente todos los restos al desagüe, garantizando un excelente resultado de lavado.

Los filtros de superficie, extraíbles para su limpieza, impiden que entren la suciedad y los restos de comida en la cuba ayudando a mantener el agua de lavado limpia por más tiempo. Además en la parte superior se encuentra un respiradero que elimina rápidamente los vapores que se producen durante el ciclo de lavado.

El sistema de lavado y aclarado se realiza con brazos giratorios, superiores e inferiores, construidos con tubos de acero inoxidable. Éstos se diseñaron y realizaron para desmontarlos completamente para facilitar la limpieza y, por lo tanto, conservarlos a lo largo del tiempo.

A la serie AU también pertenecen los **lavautensilios compactos**, cada uno de ellos posee las características de las gamas AP, AS, AL y AH, respectivamente.

AU

Utensil

CE

Dati tecnici

Technical features
Données techniques
Technische Daten
Datos técnicos

Dotazione

Equipment
Équipement
Ausstattung
Dotación



AU-P 55.40

606x660x895 mm

550x550 mm



400 mm



30 - 15 - 10

2' - 4' - 6'

3 Lt.

800 W

6000 W

4500 W

6800 W

7 Lt.

35 Lt.

200÷500 kPa

2

88 Kg

400V 3N ~ 50Hz
230 V ~ 50Hz (special)
230 V3 ~ 50Hz (special)

1

1



AU-S 55.40

648x660x916 mm

550x550 mm



400 mm



30 - 15 - 10

2' - 4' - 6'

3 Lt.

800 W

6000 W

4500 W

6800 W

7 Lt.

35 Lt.

200÷500 kPa

2

91 Kg

400V 3N ~ 50Hz
230 V ~ 50Hz (special)
230 V3 ~ 50Hz (special)

1

1



AU-S 55.40^{DGT}

648x660x916 mm

550x550 mm



400 mm



30 - 15 - 10

2' - 4' - 6' - ∞

3 Lt.

800 W

6000 W

4500 W

6800 W

7 Lt.

35 Lt.

200÷500 kPa

2

91 Kg

400V 3N ~ 50Hz
230 V ~ 50Hz (special)
230 V3 ~ 50Hz (special)

1

1



AU-L 55.45^{ELT}

670x695x1340 mm

550x550 mm



450 mm



30 - 15 - 10

2' - 4' - 6' - ∞

3 Lt.

800 W

6000 W

6000 W

6800 W

7 Lt.

35 Lt.

200÷500 kPa

2

108 kg

400V 3N ~ 50Hz
230 V ~ 50Hz (special)
230 V3 ~ 50Hz (special)

1

1



AU-H 1400^{ELT}

758x806x1580/2025 mm

550x550 mm



415 mm



30 - 15 - 10

2' - 4' - 6' - ∞

3 Lt.

1300 W

9000 W

6000 W

10300 W

8 Lt.

65 Lt.

200÷500 kPa

2

150 Kg

400V 3N ~ 50Hz
230 V ~ 50Hz (special)
230 V3 ~ 50Hz (special)

1

1



Mod. AU-P 55.40**Carrozzeria a singola parete**

Single skinned body, Carrosserie à simple paroi
Einwandige Karosserie, Carroceria de simple pared

Fondo vasca stampato con spigoli arrotondati

Preformed bottom of wash tank, with rounded corners,
Fond cuve de lavage embouti, avec angles arrondis Tiefgezogener
Boden des Waschtanks mit abgerundeten Ecken, Fundo cuba
embuído con ángulos redondeados

Porta a doppia parete

Double-walled door, Porte à double paroi
Doppelwandige Tür, Puerta de doble pared

Caricamento automatico

Automatic filling, Remplissage automatique,
Automatische Wasserfüllung, Carga automática

Sicurezza porta

Door safety, Sécurité de porte
Türsicherheitsschalter, Seguridad de puerta

Risciacquo a caldo

Hot rinse, Rinçage eau chaude,
Warme Nachspülung, Aclarado agua caliente

Termostato regolabile per vasca e boiler

Tank and boiler adjustable thermostat, Thermostat réglable pour
cuve et surchauffeur, Thermostat für Tank und Boiler, regelbar,
Control termostático de cuba y calderín, ajustable

Sistema Thermostop

Thermostop system

Comandi elettromeccanici

Electromechanical controls, Commandes électromécaniques
Elektromechanische Steuerung, Mandos electromecánicos

Pannello comandi estraibile

Extractable control panel, Ouverture frontale du tableau de commande,
Herausnehmbare Schalterblende, Panel de mandos extraíble

Doppio sistema di filtraggio dell'acqua

Double water filtration, Double filtration de l'eau,
Doppelte Filtration des Waschwassers, Doble filtración del agua

Dosatore brillantante di serie

Built-in rinse aid dispenser, Doseur produit de rinçage incorporé,
Eingebaute Klarspülmitteldosierpumpe,
Dosificador de abrillantador incorporado

Dosatore detergente di serie

Built-in detergent pump, Doseur produit de lavage incorporé,
Eingebaute Waschmitteldosierpumpe,
Dosificador de jabón incorporado

Valvola antiriflusso di serie

Anti back-flow valve fitted, Clapet anti-retour intégré,
Eingebautes Antirückflussventil, Válvula anti-reflujo integrada

Pompa di aumento pressione integrata

Booster pump fitted, Pompe augmentation pression intégrée,
Eingebaute Druckerhöhungspumpe,
Bomba de aumento presión integrada

Optional**Pompa di scarico**

Drain pump, Pompe de vidange, Ablaufpumpe, Bomba de desagüe

Mod. AU-S 55.40 / AU-S 55.40^{DGT}**Carrozzeria a doppia parete**

Double skinned body, Carrosserie à double paroi
Doppelwandige Karosserie, Carroceria de doble pared

Fondo vasca stampato con spigoli arrotondati

Preformed bottom of wash tank, with rounded corners,
Fond cuve de lavage embouti, avec angles arrondis Tiefgezogener
Boden des Waschtanks mit abgerundeten Ecken, Fundo cuba
embuído con ángulos redondeados

Caricamento automatico

Automatic filling, Remplissage automatique,
Automatische Wasserfüllung, Carga automática

Sicurezza porta

Door safety, Sécurité de porte
Türsicherheitsschalter, Seguridad de puerta

Risciacquo a caldo

Hot rinse, Rinçage eau chaude,
Warme Nachspülung, Aclarado agua caliente

Termostato regolabile per vasca e boiler

Tank and boiler adjustable thermostat, Thermostat réglable pour
cuve et surchauffeur, Thermostat für Tank und Boiler, regelbar,
Control termostático de cuba y calderín, ajustable

Sistema Thermostop

Thermostop system

Comandi elettromeccanici

Electromechanical controls, Commandes électromécaniques
Elektromechanische Steuerung, Mandos electromecánicos

Mod. AU-S 55.40^{DGT}**Comandi digitali (versione DGT)**

Digital controls (DGT version), Commandes digitales (version DGT)
Digitale Steuerung (DGT Ausführung), Mandos digitales (versión DGT)

Pannello comandi estraibile

Extractable control panel, Ouverture frontale du tableau de commande,
Herausnehmbare Schalterblende, Panel de mandos extraíble

Porta ammortizzata

Door with spring closing, Porte avec amortisseurs, Tür mit
federuntersütztem Schließmechanismus, Puerta amortiguada

Doppio sistema di filtraggio dell'acqua

Double water filtration, Double filtration de l'eau,
Doppelte Filtration des Waschwassers, Doble filtración del agua

Dosatore brillantante di serie

Built-in rinse aid dispenser, Doseur produit de rinçage incorporé,
Eingebaute Klarspülmitteldosierpumpe,
Dosificador de abrillantador incorporado

Dosatore detergente di serie

Built-in detergent pump, Doseur produit de lavage incorporé,
Eingebaute Waschmitteldosierpumpe,
Dosificador de jabón incorporado

Valvola antiriflusso di serie

Anti back-flow valve fitted, Clapet anti-retour intégré,
Eingebautes Antirückflussventil, Válvula anti-reflujo integrada

Pompa di aumento pressione integrata

Booster pump fitted, Pompe augmentation pression intégrée,
Eingebaute Druckerhöhungspumpe,
Bomba de aumento presión integrada

Optional**Pompa di scarico**

Drain pump, Pompe de vidange, Ablaufpumpe, Bomba de desagüe

Mod. AU-L 55.45^{ELT}**Carrozzeria a doppia parete, coibentata**

Double skinned,insulated body, Carrosserie à double paroi,isolée,
Doppelwandige, isolierte Karosserie,
Carroceria de doble pared,aislada

Vasca stampata

Preformed wash tank, Cuve de lavage emboutie,
Tiefgezogener Waschtank, Cuba embutida

Correntini guida cesto stampati

Preformed rack guides, Supports panier imprimés, Tiefgezogene
Korbsehienen, Guías de los cestos embutidas en la cuba

Caricamento automatico

Automatic filling, Remplissage automatique,
Automatische Wasserfüllung, Carga automática

Sicurezza porta

Door safety, Sécurité de porte Türsicherheitsschalter,
Seguridad de puerta

Risciacquo a caldo

Hot rinse, Rinçage eau chaude,
Warme Nachspülung, Aclarado agua caliente

Temperature regolabili controllate elettronicamente

Temperatures can be adjusted and checked electronically on the
PC board, Températures réglables et contrôlées par la platine
électronique, Die Temperaturen können auf der Elektronik reguliert
und geprüft werden, Temperaturas regulables y controladas
eléctronicamente

Sistema Thermostop

Thermostop system

Comandi elettronici

Electronic controls, Commandes électroniques,
Elektronische Steuerung, Mandos electrónicos

Pannello comandi estraibile

Extractable control panel, Ouverture frontale du tableau
de commande, Herausnehmbare Schalterblende,
Panel de mandos extraíble

Porta ammortizzata

Door with spring closing, Porte avec amortisseurs, Tür mit
federuntersütztem Schließmechanismus, Puerta amortiguada

Gruppo aspirazione/scarico integrato per scarico totale circuito lavaggio

Integrated suction/discharge circuit, for total drainage, Groupe
aspiration/vidange intégré au circuit de lavage pour vidange totale,
Eingebaute Absaug/Abfluss-Gruppe für die gesamte Entleerung
des Waschnetzes, Grupo integrado de aspiración/vaciado del
circuito de lavado

Doppio sistema di filtraggio dell'acqua

Double water filtration, Double filtration de l'eau,
Doppelte Filtration des Waschwassers, Doble filtración del agua

Dosatore brillantante di serie

Built-in rinse aid dispenser, Doseur produit de rinçage incorporé,
Eingebaute Klarspülmitteldosierpumpe,
Dosificador de abrillantador incorporado

Dosatore detergente di serie

Built-in detergent pump, Doseur produit de lavage incorporé,
Eingebaute Waschmitteldosierpumpe,
Dosificador de jabón incorporado

Valvola antiriflusso di serie

Anti back-flow valve fitted, Clapet anti-retour intégré,
Eingebautes Antirückflussventil, Válvula anti-reflujo integrada

Pompa di aumento pressione integrata

Booster pump fitted, Pompe augmentation pression intégrée,
Eingebaute Druckerhöhungspumpe,
Bomba de aumento presión integrada

Optional**Pompa di scarico**

Drain pump, Pompe de vidange, Ablaufpumpe, Bomba de desagüe

Mod. AU-H 1400^{ELT}**Capotta a doppia parete**

Double skinned hood, Capot à double paroi, Doppelwandige und
isolierte Haube, Capota de doble pared

Vasca stampata

Preformed wash tank, Cuve de lavage emboutie, Tiefgezogenem
Waschtank, Cuba embutida

Caricamento automatico

Automatic filling, Remplissage automatique,
Automatische Wasserfüllung, Carga automática

Sicurezza porta

Door safety, Sécurité de porte,
Türsicherheitsschalter, Seguridad de puerta

Risciacquo a caldo

Hot rinse, Rinçage eau chaude,
Warme Nachspülung, Aclarado agua caliente

Temperature regolabili controllate elettronicamente

Temperatures can be adjusted and checked electronically on the
PC board, Températures réglables et contrôlées par la platine
électronique, Die Temperaturen können auf der Elektronik reguliert
und geprüft werden, Temperaturas regulables y controladas
eléctronicamente

Sistema Thermostop

Thermostop system

Comandi elettronici

Electronic controls, Commandes électroniques,
Elektronische Steuerung, Mandos electrónicos

Supporto cesto di facile estrazione

Easily removable basket support, Support de panier facilement
amovible, Korbführung leicht herausnehmbar,
Soporte cesta de fácil extracción

Gruppo aspirazione/scarico integrato per scarico totale circuito lavaggio

Integrated suction/discharge circuit, for total drainage, Groupe
aspiration/vidange intégré au circuit de lavage pour vidange totale,
Eingebaute Absaug/Abfluss-Gruppe für die gesamte Entleerung
des Waschnetzes, Grupo integrado de aspiración/vaciado del
circuito de lavado

Doppio sistema di filtraggio dell'acqua

Double water filtration, Double filtration de l'eau,
Doppelte Filtration des Waschwassers, Doble filtración del agua

Start/Stop a chiusura/apertura capotta

Hood operated start/stop functions, Marche/arrêt à fermeture/
ouverture du capot, Start/Stop bei Zumachen /Aufmachen der
Haube, Start/stop con cierre/apertura de la capota

Dosatore brillantante di serie

Built-in rinse aid dispenser, Doseur produit de rinçage incorporé,
Eingebaute Klarspülmitteldosierpumpe,
Dosificador de abrillantador incorporado

Dosatore detergente di serie

Built-in detergent pump, Doseur produit de lavage incorporé,
Eingebaute Waschmitteldosierpumpe,
Dosificador de jabón incorporado

Valvola antiriflusso di serie

Anti back-flow valve fitted, Clapet anti-retour intégré,
Eingebautes Antirückflussventil, Válvula anti-reflujo integrada

Pompa di aumento pressione integrata

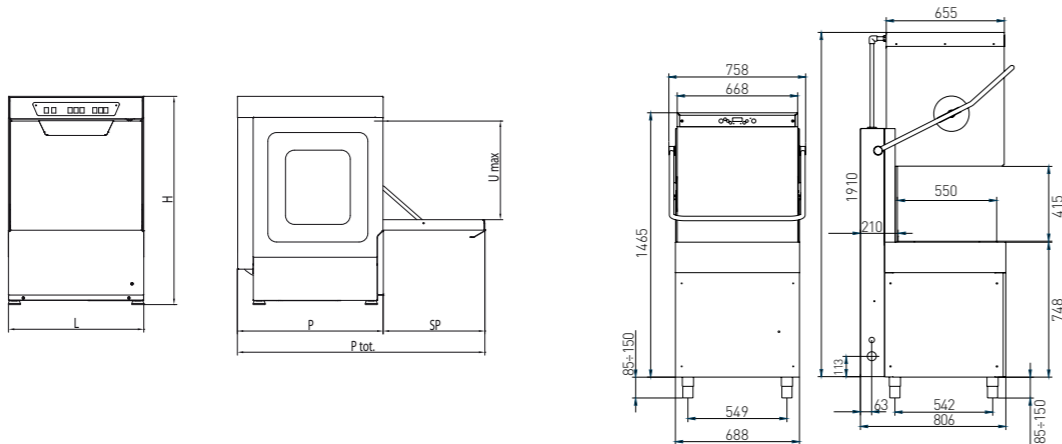
Booster pump fitted, Pompe augmentation pression intégrée,
Eingebaute Druckerhöhungspumpe,
Bomba de aumento presión integrada

Optional**Pompa di scarico**

Drain pump, Pompe de vidange, Ablaufpumpe, Bomba de desagüe

Dimensioni

Sizes
Dimensions
Abmessungen
Dimensiones

**Dimensioni**

Sizes
Dimensions
Abmessungen
Dimensiones

MODELLO

Model, Modèle, Modell, Modelo

Larghezza (L)

Width, Largeur, Breite, Ancho

Profondità (P)

Depth, Profondeur, Tiefe, Profundidad

Altezza (H)

Height, Hauteur, Höhe, Altura

U.max**SP****P totale (P+SP)****AU-P 55.40**

605mm

700mm

895mm

400mm

442mm

1142mm

AU-S 55.40

648mm

700mm

918mm

400mm

440mm

1140mm

AU-S 55.40^{DGT}

648mm

700mm

918mm

400mm

440mm

1140mm

AU-L 55.45^{ELT}

670mm

695mm

1340mm

450mm

485mm

1175mm

Dati tecnici

Technical features
Données techniques
Technische Daten
Datos técnicos

Dotazione

Equipment
Équipement
Ausstattung
Dotación

MODELLO

Model, Modèle, Modell, Modelo

Dimensioni (LxPxH)
Sizes, Dimensions,
Abmessungen, Dimensiones

Dimensioni cesto

Basket sizes, Dimensions panier,
Korb Abmessungen, Dimensiones cesto

Altezza utile lavaggio

Useful washing height, Hauteur utile de lavage
Einschubhöhe, Pasaje útil de lavado

Produzione oraria cesti

Output p/h- baskets, Débit horaire-paniers,
Stundenleistung-Körbe, Producción horaria cestos

Ciclo

Cycle, Cycle, Zyklus, Ciclo

Consumo acqua per ciclo

Water quantity per cycle, Quantité d'eau par cycle,
Wasser Zyklusverbrauch, Consumo de agua por ciclo

Pompa di lavaggio

Wash pump, Pompe de lavage,
Waschpumpe, Bomba de lavado

Resistenza boiler

Boiler heating element, Résistance surchauffeur,
Boiler Heizkörper, Resistencia calderín

Resistenza vasca

Tank heating element, Résistance cuve,
Tank Heizkörper, Resistencia cuba

Potenza totale

Total power, Puissance totale,
Gesamtleistung, Potencia total

Capacità boiler

Boiler capacity, Capacité surchauffeur,
Boiler Fassungsvermögen, Capacidad calderín

Capacità vasca

Tank capacity, Capacité cuve,
Tank Fassungsvermögen, Capacidad cuba

Pressione idrica

Rinse water pression, Pression du réseau,
Nachspülwasserdruck, Presión hídrica

Indicatori di temperatura

Temperature gauges, Thermomètres
Temperaturanzeiger, Termómetros

Peso lordo

Total weight, Poids brut,
Gesamtgewicht, Peso bruto

Alimentazione elettrica

Voltage, Alimentation électrique,
Betriebsspannung, Alimentación eléctrica

Cesto inox

Inox basket, Panier acier
Korb aus edelstahl, Cesto inox

Griglia inox di supporto

Stainless steel supporting grating, Grille de support en acier inox
Traggestell aus Edelstahl, Parrilla de apoyo en acero inoxidable

AU 55-65

740x875x1940/2085 mm

565x690 mm



650 mm



20 - 10 - 7

3' - 6' - 9'

3.5 Lt.

1400 W

6000 W

4500 W

7500 W

12 Lt.

65 Lt.

200÷500 kPa

2

176 Kg

400V 3N ~ 50Hz
230 V3 ~ 50Hz (special)

1

/



AU 65-65

835x1020x1940/2170 mm

660x815 mm



650 mm



20 - 10 - 7

3' - 6' - 9'

4 Lt.

2000 W

9000 W

6000 W

11300 W

12 Lt.

65 Lt.

200÷500 kPa

2

195 Kg

400V 3N ~ 50Hz

1

/



AU 55-80

740x875x2090/2385 mm

565x690 mm



800 mm



20 - 10 - 7

3' - 6' - 9'

3.5 Lt.

1400 W

6000 W

4500 W

7500 W

12 Lt.

100 Lt.

200÷500 kPa

2

195 Kg

400V 3N ~ 50Hz
230 V3 ~ 50Hz (special)

1

1



AU 125-80

1435x990x2090/2385 mm

1260x800 mm



800 mm



20 - 10 - 7

3' - 6' - 9'

7 Lt.

2 x 2350 W

9000 W

9000 W

14000 W

17 Lt.

100 Lt.

200÷500 kPa

2

330 Kg

400V 3N ~ 50Hz

1

/

Caratteristiche generali di gamma

General specifications of the range.

Caractéristiques générales de la gamme.

Allgemeine Eigenschaften der Serie.

Características generales de la gama.

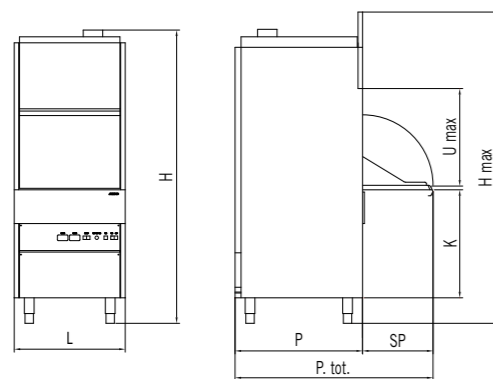
Optional

Dimensioni

Sizes
Dimensions
Abmessungen
Dimensiones

Carrozzeria a doppia parete,coibentata Double skinned, insulated body, Carrosserie à double paroi, isolée Doppelwandige, isolierte Karosserie, Carroceria de doble pared, aislada
Vasca stampata Preformed wash tank, Cuve de lavage emboutie, Tiefgezogenem Waschtank, Cuba embutida
Caricamento automatico Automatic filling, Remplissage automatique, Automatische Füllung, Carga automatica
Sicurezza porta Door safety, Sécurité de porte, Türsicherheitsschalter, Seguridad de puerta
Risciacquo a caldo Hot rinse, Rinçage eau chaude, Warme Nachspülung, Aclarado agua caliente
Termostato regolabile per vasca e boiler Tank and boiler adjustable thermostat, Thermostat réglable pour cuve et surchauffeur, Thermostat für Tank und Boiler, regelbar, Control termostático de cuba y calderín
Comandi elettromeccanici Electromechanical controls, Commandes électromécaniques, Elektromechanische Steuerung, Mandos electromecánicos
Sistema Thermostop Thermostop system
Pannello comandi estraibile Extractable control panel, Ouverture frontale du tableau de commande, Herausnehmbare Schalterblende, Panel de mandos extraíble
Doppio sistema di filtraggio dell'acqua Double water filtration, Double filtration de l'eau, Doppelte Filtration des Waschwassers, Doble filtración del agua
Riempimento diretto in vasca Direct filling into tank, Remplissage direct dans la cuve, Direkte Tankfuellung, Llenado directo en cuba
Pompa verticale autopulente Self clearing vertical pump, Pompe verticale auto-nettoyante, Senkerechte selbstreinigende Pumpe, Bomba vertical autolimpiante
Pompa di aumento pressione integrata Booster pump fitted, Pompe augmentation pression intégrée, Eingebaute Druckerhöhungspumpe, Bomba de aumento presión integrada
Valvola antiriflusso di serie Anti back-flow valve fitted, Clapet anti-retour intégré, Eingebautes Anfrückflussventil, Válvula anti-reflujo integrada

Dosatore elettrico defersivo liquido Automatic liquid detergent dispenser, Doseur elec, détersif liquide, Elektrisches Waschmitteldosiergerät, Dosificador eléctrico de jabón líquido
--



MODELLO

Model, Modèle, Modell, Modelo

	AU 55-65	AU 65-65	AU 55-80	AU 125-80
Larghezza (L) Width, Largeur, Breite, Ancho	740mm	835mm	740mm	1435mm
Profondità (P) Depth, Profondeur, Tiefe, Profundidad	875mm	1020mm	875mm	990mm
Altezza (H) Height, Hauteur, Höhe, Altura	1940mm	1940mm	2090mm	2090mm
H.max	2085mm	2170mm	2385mm	2385mm
K	795mm	795mm	795mm	795mm
U.max	650mm	650mm	800mm	800mm
SP	460mm	380mm	460mm	450mm
P totale (P+SP)	1335mm	1400mm	1335mm	1400mm



ARISTARCO

ARISTARCO S.p.a.
Via del Lavoro, 30
31033 Castelfranco Veneto
Treviso - Italia
T +39 0423 425611
F +39 0423 425690
P.iva 01823140262
info@aristarco.it
www.aristarco.it

