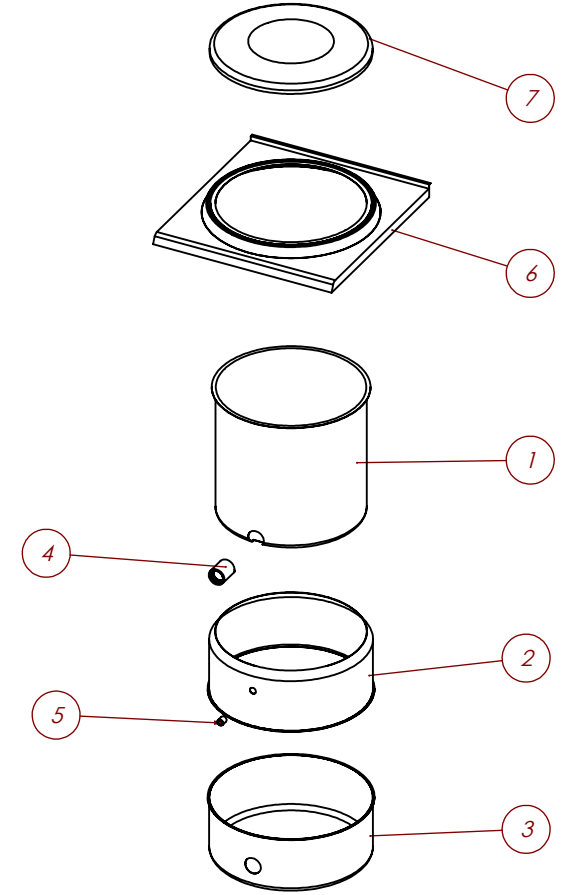
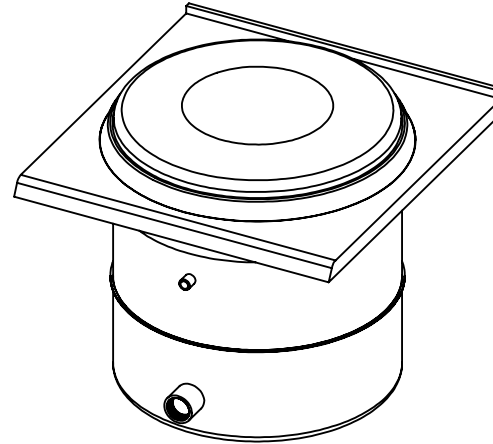
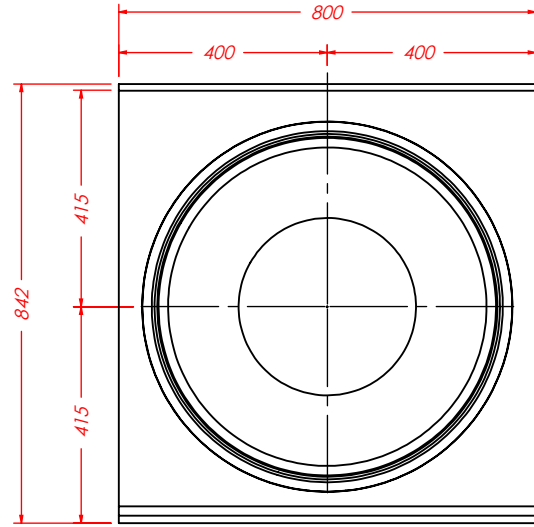


A-A KESİTİ

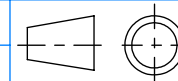


MONTAJ ANTEDİ

NO	PARÇA ADI	ADET
7	150 LİTRE KAYNATMA KAZANI ÜST KAPAĞI	1
6	150 LİTRE KAYNATMA KAZANI ÜST TABLA	1
5	1/2" MANŞON	1
4	BOŞALTMA MUSLUĞU BAĞLANTI PARÇASI	1
3	150 KAYNATMA KAZANI ALT CEKETİ	1
2	150 LİTRE KAYNATMA KAZANI ÜST CEKETİ	1
1	150 LİTRE KAYNATMA İÇ KAZANI	1


İsim Name	Tarih Date	İmza Singa
Çizen Drawer Selçuk YILMAZ	29.10.2013	
Kontrol Checked Selim YALÇINKAYA		
Onay Approval Hamza DEMİRHAN		
Ölçek Scale Parça Adı		
Part Name		

TOLERANS  
EN  
22768-1



Revizyon  
Revision

00

POZ	Değişiklik Revised No	Tarih Date	Kontrol Checked
b			
a			
Firma Adı Company Name : <b>BİLGE inox</b>			
 <b>BİLGE inox</b> Bilge inox Sanayi Ticaret A.Ş.			
Resim no Drawing Nr.		Malzeme Material	
		AISI mm	

150 LİTRE  
KAYNATMA KAZANI MONTAJI