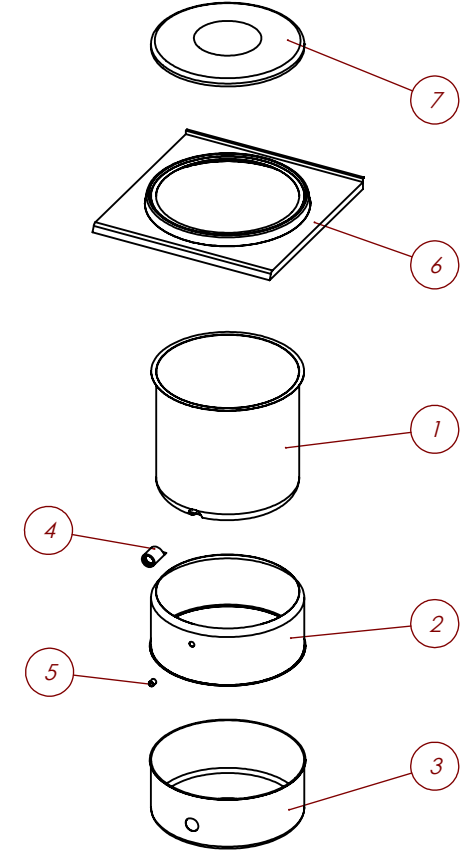
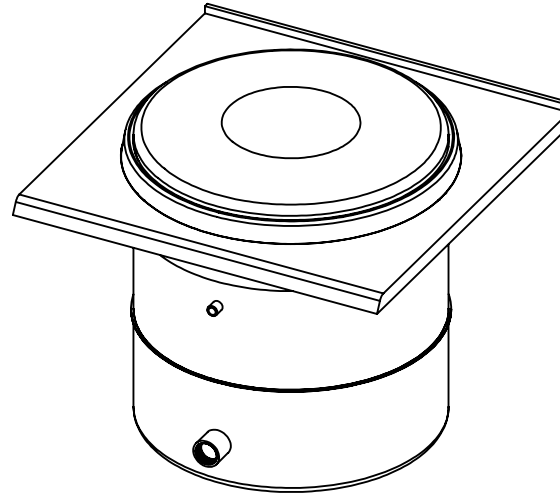
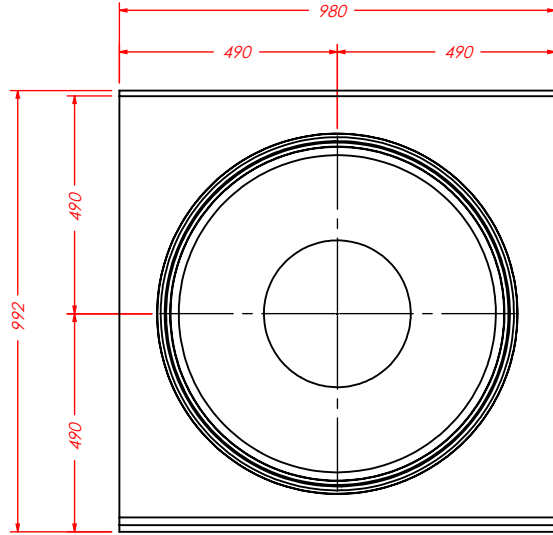


A-A KESİTİ




MONTAJ ANTEDİ

NO	PARÇA ADI	ADET
7	250 LİTRE KAYNATMA KAZANI ÜST KAPAĞI	1
6	250 LİTRE KAYNATMA KAZANI ÜST TABLA	1
5	1/2" MANŞON	1
4	BOŞALTIMA MUSLUĞU BAĞLANTI PARÇASI	1
3	250 LİTRE KAYNATMA KAZANI ALT CEKETİ	1
2	250 LİTRE KAYNATMA KAZANI ÜST CEKETİ	1
1	250 LİTRE KAYNATMA İÇ KAZANI	1

İsim Name	Tarih Date	İmza Singa
Çizen Drawer Selçuk YILMAZ	29.10.2013	
Kontrol Checked Selim YALÇINKAYA		
Onay Approval Hamza DEMİRHAN		
Ölçek Scale Parça Adı		
Part Name		

TOLERANS EN 22768-1
Revizyon Revision 00

b	a	POZ	Değişiklik Revised No	Tarih Date	Kontrol Checked
Firma Adı Company Name : BİLGE inox					
 BİLGE inox Bilge inox Sanayi Ticaret A.Ş.					
Resim no Drawing Nr.			Malzeme Material AISI mm		